



MP-500

Használati utasítás

User's Manual

Bedienungsanleitung

Uporabniški priročnik

Ръководство за потребителя



Ez a termék a legmagasabb biztonsági követelmények figyelembe vételével let tervezve és gyártva. A helytelen használat áramütést, vagy tüzet okozhat. Veszélyhelyzet és kárhelyzet kialakulásának megelőzése érdekében tartsa be az alábbi utasításokat a termék üzembe-helyezésekor, használatakor, tisztításakor.

Energiaellátás

- A mellékelt adapter címkéjén található információk tartalmazzák a megfelelő energiaellátási paramétereket. Csak a paramétereknek megfelelő hálózati aljzatról üzemeltesse a készüléket. Amennyiben az energiaforrás a megadott paramétereken kívül esik, áramütést okozhat. Ha bizonytalan abban, hogy az ön otthonában milyen paraméterekkel rendelkező áramforrás található, akkor tájékozódjon áramszolgáltatójánál.
- Csak a gyárilag mellékelt adaptert használja a készülékhez. Ha ettől eltérő adaptert használ a készülék üzemeltetéséhez károsodás következhet be. Tűz és áramütés elkerülése érdekében illessze a csatlakozót a fali aljzathoz óvatosan, majd nyomja be azt teljesen.

Használat

- Áramütés megelőzése érdekében ne távolítsa el a készülék burkolatát, illetve ne próbálja meg szétszedni a készüléket. A készüléken belül nincsenek a felhasználó által üzemeltetendő részek. Javítást csak a megbízott szervizzel végeztessen.
- Óvja a készüléket idegen tárgyaktól. Ne helyezzen semmit a készülékbe a nyílásokon keresztül, mert veszélyes részeket érinthet, vagy rövidzárlatot okozhat, ami tüzet vagy áramütést eredményezhet.
- Ne helyezze a készüléket, nedves, párás, esős környezetbe.
- A készüléken elhelyezett nyílások a hűtőventillátorok szellőzését szolgálják. Ne takarja be, vagy fedje el ezeket a nyílásokat. Ne helyezze a készüléket hőforrás (pl. radiátor) közelébe.
- Tisztítás előtt mindig húzza ki a hálózati kábelt a fali aljzathoz. Csak nedves ruhát használjon tisztításhoz, ne használjon semmilyen tisztítószert, vagy sprayt.
- Villámlás esetén, vagy hosszabb használaton kívüli idő esetén húzza ki a hálózati kábelt a fali aljzathoz. Ezzel megóvhatja a készüléket a túlfeszültségből és kisülésekből adódó károsodástól.

Gratulálunk az új médialejátszóhoz! Ezzel a termékkel lejátszhatja a belső merevlemezen, USB-meghajtón vagy SD-kártyán tárolt multimédia tartalmakat a TV-készüléken. A készülék használatát segíti az egyszerű működtetési mód és a felhasználóbarát menü. A készülék menüje előzetes figyelmeztetés nélkül változhat. A használati utasítás segítséget nyújt a használatban, de nem képezi részét semmilyen szerződésnek.

A doboz tartalma

WayteQ MP-500 médialejátszó

Hálózati adapter

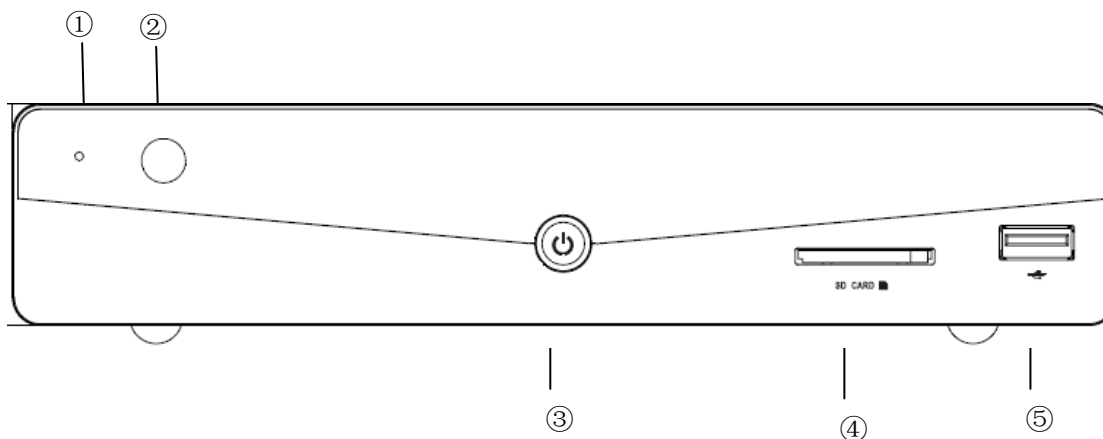
Távvezérlő

2 db elem (AAA)

USB kábel

Használati utasítás

Csatlakozások és a LED jelző



1. Bekapcsolás LED

Kék szín jelzi a bekapcsolt állapotot, vörös szín a készenléti módot.
Jelzés nélkül a készülék kikapcsolt állapotban van.

2. Infravörös vevő:

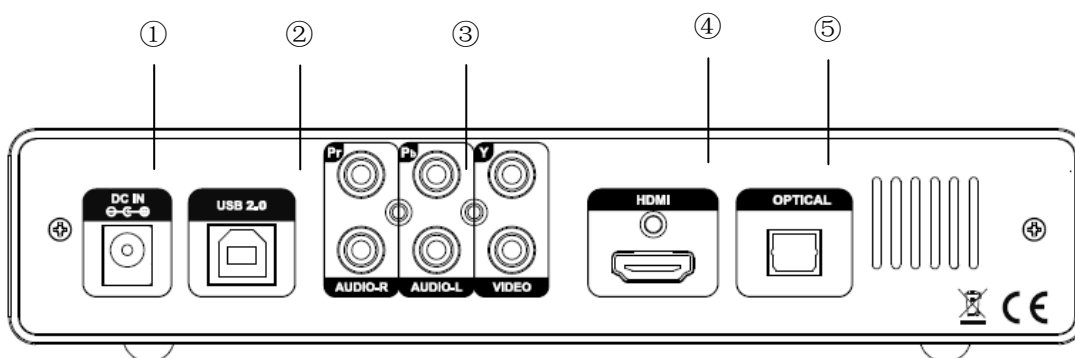
A távvezérlő infravörös jelét érzékelő vevő helye.

3. Bekapcsoló gomb

Az MP-500 készenléti vagy bekapcsolt állapotba állítása.

4. SD kártya foglalat

5. USB foglalat



1. Hálózati aljzat

A hálózati adapter csatlakoztatása

2. USB 2.0

Csatlakoztatás számítógéphez, cserélhető meghajtóként.

3. AV kimenet (CVBS, YPbPr)

Csatlakoztatás a TV-készülékhez a kompozit (sárga) vagy komponens (YPbPr - vörös, zöld, kék) videokimenettel és sztereo hangkimenettel (piros és fehér).

4. HDMI csatlakozás

Csatlakozás a TV-készülékre HDMI kimenettel.

5. Optikai kimenet

Digitális hangkimenet

Távvezérlő



Távvezérlő

1	Power	Az MP-500 be-, és kikapcsolása
2	0-9	Szám adatok bevitele
3	Exit	Visszalépés
4	Vol-	Hangerő le
5	Nyílak	Irányító gombok
6	Lejátszás/szünet	Lejátszás indítása, szüneteltetése
7	Keresés hátra	Keresés hátrafelé a médiában
8	Keresés előre	Keresés előre a médiában
9	Audio	Hangsáv váltása videoban
10	Zoom	Kép nagyítása
11	Repeat	Ismétlési mód megadása
12	Goto	Ugrás megadott időre
13	Mute	Némítás
14	Menu	Menü megjelenítése
15	Vol+	Hangerő fel
16	OK	A kiválasztott file elindítása, mappába lépés
17	Page down	Következő oldal
18	Előző	Előző médiára váltás
19	Következő	Következő médiára váltás
20	Home	Visszalépés a főmenübe
21	SUB-T	Váltás a feliratok között
22	1080P	TV-felbontás beállítása
23	INFO	Információ megjelenítése
24	16:9	Képarány beállítása
25	Page up	Előző oldal

Hálózati adapter csatlakoztatása

- A. Csatlakoztassa a hálózati adaptert a készülék hátoldalán található csatlakozóhoz.
- B. Csatlakoztassa a hálózati adaptert a fali aljzathoz.

Csatlakoztatás TV-készülékhez

- A. Csatlakoztassa a 3 színű vagy a HDMI kábelt a készülék hátoldalán található csatlakozókhoz.
- B. Csatlakoztassa a 3 színű vagy a HDMI kábel másik végét a TV-készülék AV /HDMI csatlakozójához.

Megjegyzés: Hangátvitelhez az YPbPr csatlakozás és a kompozit (sárga) videocsatlakozás esetén mindenképp használja a sztereo (piros, fehér) vagy az optikai hangkimenetet.

Csatlakozás számítógéphez

- A. Győződjön meg róla, hogy a készülék be van kapcsolva;
 - B. Csatlakoztassa az USB kábel négyzet alakú végét a készülék hátoldalán található USB csatlakozásához;
 - C. A kábel másik végét csatlakoztassa a számítógép USB csatlakozásához.
- Ez után a készülék beépített merevlemezének tartalmát szerkeszteni tudja.

SD kártya/ USB eszköz csatlakoztatása

- A. Győződjön meg róla, hogy a készülék be van kapcsolva.
- B. Csatlakoztassa az SD-kártyát, USB-meghajtót, USB merevlemezt stb. a készülékhez.

Ez után tállózhatja, vagy lejátszhatja az adathordozó tartalmát.



A merevlemez készenléti módba kapcsolása után 2-3 percig ne mozgassa azt lemez forgásának leállása miatt. A forgás alatt lévő merevlemez mozgatása meghibásodást okozhat. Nem vállalunk semmilyen felelősséget az adatvesztésekért.



Javasoljuk, hogy használaton kívül húzza ki a hálózati kábelt az aljzathból.

Bekapcsolás

Csatlakoztatás után nyomja meg a bekapcsoló gombot a készülék elején, vagy a távvezérlőn. A készülék hamarosan megjeleníti a főképernyőt és a jelző kékre vált.

Kikapcsolás

Nyomja meg a bekapcsoló gombot a készülék elején, vagy a távvezérlőn, a készülék hamarosan készenléti üzemmódba kapcsol és a jelző vörösre vált.

Beállítás menü**--Rendszer beállítás****Nyelv**

Válassza ki a menü nyelvét

Képarány

Válassza ki a képarányt

Felirat megjelenítés

Válassza ki a felirat megjelenítés módját

Képernyővédő

Kapcsolja be vagy ki a képernyővédőt

Gyári érték

A gyári érték visszaállítása.

-Video beállítás**Lejátszás folytatása**

Be vagy kikapcsolhatja a videók utolsó lejátszási pontjától történő folytatását.

TV kimenet

A TV mód kiválasztása (PAL /NTSC)

YPbPr kimenet

Válassza ki az YPbPr kimenet felbontását (480P/576P...)

Video kimenet

Válassza ki az AV kimenet felbontását kompozit/HDMI csatlakozás használatához

Felirat színe

Felirat színének megváltoztatása (fehér/fekete/zöld/kék/piros)

Felirat körvonal szín

Felirat körvonal színének megváltoztatása (fehér/fekete/zöld/kék/piros)

- Hang beállítás**Csatorna mód**

Válassza ki a megfelelő hangkimenetet (Normal/SPDIF /SPDIF RAM)

- Fotó beállítás**Képváltás ideje**

Válassza ki a diavetítés közben a képek közötti váltási időt

Lejátszási mód

Válassza ki a diavetítés közben használt váltási effektet..

Háttérzene

Válassza ki a képnézés közben a háttérzene módját: **Ki / Mappa / Fájl**

- Verzió

Szoftververzió és dátum megjelenítése

Média lejátszása

- Az adattároló csatlakoztatása után az annak megfelelő ikon szürkéről színesre vált.
- Válassza ki a lejátszandó média helyét. Válassza a **LEMEZ** lehetőséget, ha a belső merevlemezt, az **USB /SD kártya** lehetőséget, ha külső USB eszközről, SD-kártyáról szeretne lejátszani. A kiválasztást az ikon kijelölése jelzi.
- Válassza ki a média típusát (fotó/zene/video)
- Ha szeretné átnézni az adattároló tartalmát válassza a **Tallózó** lehetőséget.

Szoftverfrissítés

A készülék szoftvere folyamatosan fejlesztés alatt áll. Az újabb szoftvert a készülékre szoftverfrissítés útján lehet telepíteni. A legfrissebb szoftvert a honlapunkról töltheti le: <http://www.wayteq.hu> A frissítéshez kövesse az alábbi lépéseket:

- 1) Másolja a letöltött szoftvert a számítógépről az USB eszközre
- 2) Csatlakoztassa az USB eszközt a készülékhez
- 3) Válassza ki a file-t a "Browser " menüpontban, majd nyomja meg az "OK" gombot a frissítés indításához
- 4) Várjon 2-3 percet, amíg a rendszer elvégzi a frissítést és újraindítja magát.

Megjegyzés: Állítsa az AV kimenetet YPbPr állásba a frissítés alatt, egyéb esetben a képernyő a frissítés alatt villoghat.

MP-500

HD Media-Player
User's Manual

This product has been engineered and manufactured with the highest priority on safety. However, improper use can result in electric shock or fire. In order to prevent potential danger or damage, please adhere to the following instructions when installing, operating and cleaning the product.

Power Warning

- A marking label attached on the rear side of the adapter indicated the correct power requirement. Operate this product only from an electrical outlet with the voltage and frequency indicated on the product's label. If power source falls outside the system's compatible range, it may result in electric shock. If you are uncertain of the type of power supplied to your home, consult
- Only use the adapter provided by the manufacturer. Internal component may be damaged if you use a different adapter to power this product. To avoid electric shock and fire hazard, match the plug and outlet connections carefully, then fully insert.
- Do not overload electrical outlets, extension cards, or integral convenience receptacles as this can result in a risk of fire or electric shock.
- Place this product in a location that is close enough to an electrical outlet and where the power cord is easily accessible to be disconnected from the wall outlet.

Usage Warning

- To reduce the risk of electrical shock, do not remove the cover or attempt to disassemble this product. There are no user-serviceable parts inside, please refer all servicing to qualified service personnel.
- Protect this product from foreign objects. Never shove anything into this product through opening as they may touch dangerous voltage points or short-out part that could result in a fire or electric shock.
- Do not expose this product to liquids, rain or moisture.
- This product has openings for ventilation that protect it from overheating on the bottom. Never block or cover these openings. And do not place this product near heat sources such as radiators, heat registers, stoves or other products producing heat.
- Before cleaning or wiping this product, check your power cord is already unplugged from the electrical outlet. Only use damp cloth to clean this product, and never use a liquid cleaner or an aerosol cleaner.
- During a thunderstorm, or when this product is unused for long periods of time, unplug power cord from the wall outlet. This will prevent damage to the product due to lightning and power-line surges.

Congratulations on purchasing your new Player .This product allows you to play the multimedia files from the internal HDD, USB devices, or SD Card on your widescreen TV. To close your need, we provide simply operation mode and user-friendly OSD menu.

The content of package

MP-500

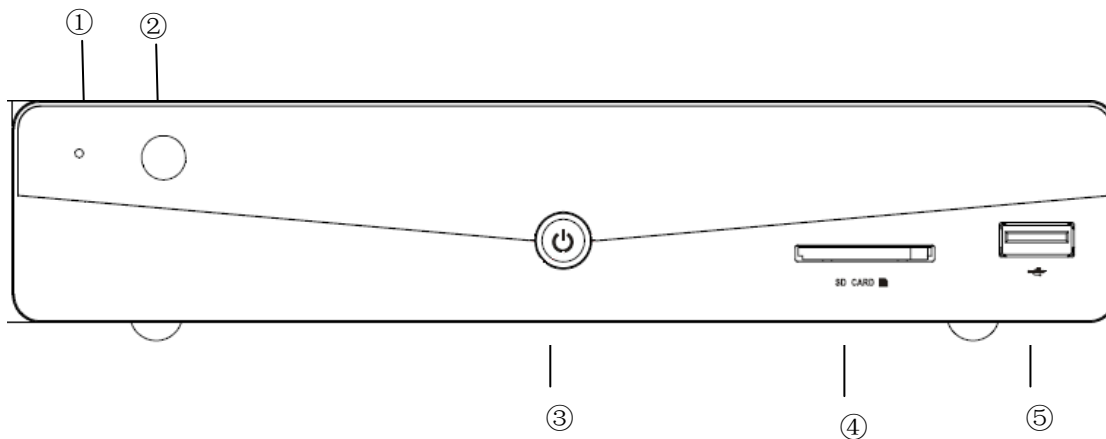
Remote Control

Battery (AAA) x 2

USB Cable

User's Manual

Connection port and LED Indicator



6. POWER LED

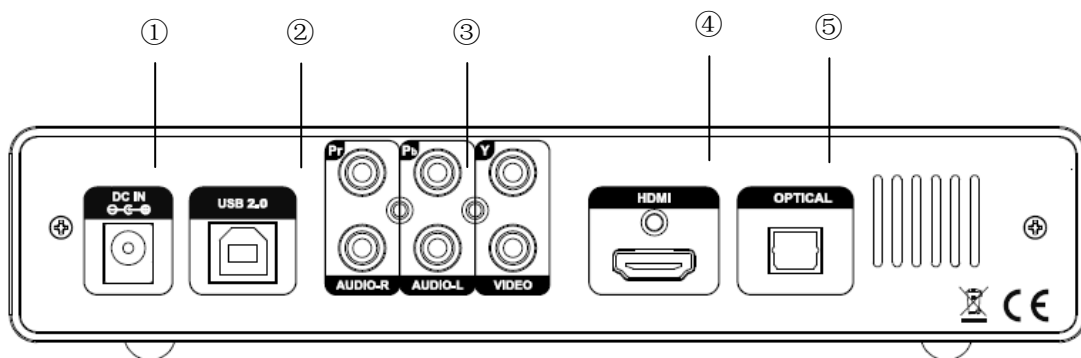
Light on with blue color is power on, and light on with red color represent the standby mode. Light off when the kmp2100 is power off.

7. IR Windows:

Connect to external IR sensor.

8. Power key

Switch to turn the kmp2100 into standby mode or working mode.

9. SD Card Jack**10. USB Host****1. DC JACK:**

Connect to the DC output of power adapter

2. USB 2.0

Connect to PC as external HDD.

3. AV Output (CVBS, YPbPr)

Connect to the display with the composite video in and audio L/R jacks.

4. HDMI JACK

Connect it with display's HDMI input connector.

5. OPTICAL

Digital audio output

Remote Control



Remote Control

1	power	Press to turn kmp2100 on or off
2	0-9	Press to input numeric
3	Exit	Press to return
4	Vol-	Volume down
5	Direction	Cursor buttons
6	Play/pause	Press to play /pause media playing
7	FR	Fast rewind
8	FF	Fast forward
9	Audio	Switch audio tracks in a movie
10	Zoom	Enlarge image
11	Repeat	Change the repeat mode
12	Goto	Jump to a specific time
13	Mute	Mute
14	Menu	Show setup dialogue box
15	Vol+	Volume up
16	OK	Play/Pause the current selected file or folder
17	Page down	Display the next page
18	preview	Play the previous file
19	Next	Play the next file
20	Home	Return to Home Menu
21	SUB-T	Switch movies subtitle
22	1080P	Switch output TV system
23	INFO	Display file properties / played time
24	16:9	Switch the aspect ratio.
25	Page up	Display the last page

Connecting the power supply

- A. Plug the AC adapter (DC 12V) into the DC IN jack on the rear panel.
- B. Plug the AC adapter to the power outlet.

Connecting to TV

- A. Plug in the 3 color /HDMI connectors to the player on the rear panel.
- B. Plug in the other 3 color /HDMI connectors on your AV /HDMI cable to the TV.

Note: Audio connection using audio L/R out or using optical audio out while choose YPbPr video out

Connecting to PC

- A. Make sure the player is powered on;
- B. Plug in the squarish (B-Male) connector USB cable to this player's USB Device port;
- C. Plug in the rectangular connector (A-Male) of the USB cable to computer.

Then you can manage the contents on the built-in HDD of the player on your PC.

Connecting SD Card/ USB Device

- C. Make sure the player is powered on.
- D. Plug in the SD Card/USB Stick/USB HDD etc.

In this way, you can browse or play the contents on these memory device.



When turning the HDD into Standby mode, please avoid moving it for 2-3 minutes due to spin down of the device. Moving the HDD while it is still spinning may damage it. We are not liable for any data loss or damage caused by inappropriate or careless use.



It is recommended to unplug the unit from the power socket, when not in use.

Power on

After connection, press the power key on the front panel of box or on the remote control, the player will soon enter the home screen, and the power indicator will turn blue.

Power off

Press the power key on the front panel of box or on the remote control, the player will soon switch to standby mode, and the power indicator will turn red.

Setup Menu**--System setup****Language**

Select to choose the OSD (On-Screen Display) language

Aspect Ratio

Select to choose the aspect ratio mode

Text Encoding

Select to set the text encoding option (subtitle display)

Screen saver

Select to turn on or off screen saver function

Factory Default

Select to restore factory default.

-Video Setup**Resume Play**

Select to turn on/off resume playback (auto-bookmarking) feature for movies.

TV output

Select to change TV Mode (PAL /NTSC)

YPbPr output

Select to change Video output resolution (480P/576P...) when on YPbPr output mode

Video output

Select to change AV output resolution when on CVBS/HDMI output mode

Subtitle color

Select to change subtitle color (whit/black/green/blue/red)

Subtitle frame color

Select to change subtitle color (whit/black/green/blue/red)

--Audio Setup
Channel Mode

Select to choose audio output mode (Normal/SPDIF /SPDIF RAM)

-Photo Setup**Auto time**

Select to set the interval time for photo slide show.

Play Mode

Select to set the transition effect for photo slide show.

-Background music

Select to set the background music options while view pictures: **Off / Folder / file**

-Version

Select to show the FW version and release time.

Playing Media Files

-When you had connected the USB/SD CARD, the ICON on the left of the home screen will be change from gray to pigmented.

- Select a location to browse for the media file you want to play .Select **HDD** if the file is saved on the internal HDD or **USB /SD Card** if the file is located on an external USB device / SD Card connected to this device. The "ICON" that you selected will be high light.

-Select the media file play mode (photo/music/movie) you want to play

-if you want to browser all the files in your internal /external memory storage, just enter the Browser playback mode.

FW Update

Software's version of this player may be improved, you can update the software to take advantage of these changes. Please follow the instruction as below:

- 1) copy the software to USB device from PC
- 2) plug in USB Device to player
- 3) Select the destination file from "Browser " mode , and then press "OK" to start upgrade
- 4) Waiting for 2-3 minutes till the system finish upgrading and reboot automatically.

NOTE: You should switch the AV out mode to YPbPr when upgrade software, or else, the upgrade process will be blank screen instead of degree till reboot.

MP-500

HD Mediaplayer
Bedienungsanleitung

Dieses Produkt wurde unter Berücksichtigung der höchsten Sicherheitsvorschriften geplant und hergestellt. Nicht Ordnungsgemäße Benutzung kann Stromschläge oder Feuer verursachen. Um Not- und Schadenfälle zu vermeiden, bitte halten Sie sich bei Konfiguration, Gebrauch und Instandhaltung an folgende Sicherheitsvorschriften.

Energieversorgung

- Auf dem Etikett des mitgelieferten Adapters finden Sie die Entsprechenden Parameter zur Stromversorgung. Verwenden Sie das Gerät nur unter entsprechender Spannung. Falls die Energiequelle von den vorgeschriebenen Parametern abweicht, kann es zu Stromschlägen kommen. Falls sie sich nicht sicher sind welche Parameter die Stromquelle in ihrem Haus hat, wenden Sie sich bitte an ihren Stromanbieter.
- Verwenden Sie nur den vom Hersteller mitgelieferten Adapter. Das benutzen eines fremden Adapters kann zu Beschädigung des Gerätes führen. Um Stromschläge und Feuerschäden zu vermeiden passen Sie den Stecker vorsichtig am Steckplatz an, und führen Sie ihn dann gänzlich ein.

Benutzung

- Um Stromschläge zu vermeiden, versuchen Sie bitte nicht, das Gehäuse des Gerätes zu Entfernen oder Es auseinander zu nehmen. Innerhalb des Gerätes befinden sich keine vom Benutzer zu Bedienende Elemente. Überlassen Sie die Reparatur nur einem fachmännischen Service.
- Schützen Sie das Gerät vor Fremtteilen. Führen Sie keine Kleinteile in die Öffnungen ein, da dies empfindliche Teile berühren und zu einem Kurzschluss führen könnte, der eventuell Feuerschaden oder Stromschlag zur Folge hat.
- Benutzen sie das Gerät nicht in feuchter, nebliger, Nasser Umgebung.
- Die Öffnungen am Gerät dienen der Lüftung der Ventilatoren. Bedecken Sie diese Öffnungen nicht. Platzieren Sie das Gerät nicht in der Nähe von Wärmequellen (wie z.b. Heizung).
- Wenn Sie das Gerät säubern, entfernen Sie immer den Stecker aus der Steckdose. Benutzen Sie nur ein feuchtes Tuch zum säubern, benutzen Sie kein Putzmittel oder Spray.
- Entfernen Sie den Stecker ebenfalls aus der Steckdose, wenn es aufgrund eines heftigen Gewitters blitzt, oder Sie das Gerät über einen längeren Zeitraum nicht benutzen. So können Sie eventuelle Schäden durch einen Kurzschluss oder Stromschlag vermeiden.

Wir Gratulieren Ihnen zu Ihrem neuen Mediaplayer! Mit diesem Gerät können Sie auf der inneren Festplatte, auf USB-Wechseldatenträgern oder SD-Karten gespeicherte Mediadateien auf ihrem Fernsehgerät wiedergeben. Das benutzerfreundliche Menü und die einfache Handhabung erleichtern die Bedienung des Gerätes. Das Menü des Gerätes kann sich ohne Vorwarnung ändern. Die Bedienungsanleitung hilft zwar bei der Bedienung des Gerätes, ist aber nicht Teil jeglichen Vertrags.

Inhalt des Pakets

WayteQ MP-500 Mediaplayer

Netzwerkkabel

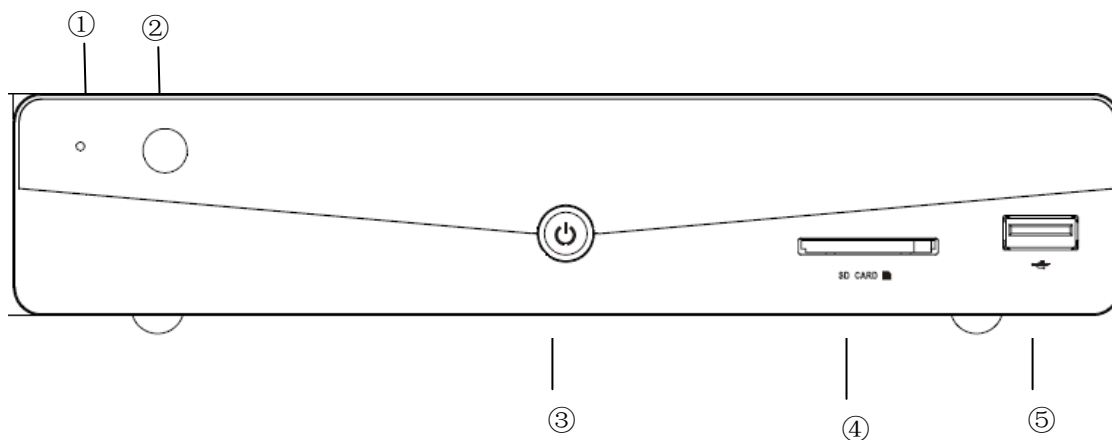
Fernbedienung

2 Batterien (AAA)

USB-Kabel

Bedienungsanleitung

Steckplätze und LED-Anzeige



1. Statusleuchte

Blaues Licht symbolisiert Eingeschalteten Zustand, Rotes Licht steht für Stand-by, und in dem Fall, dass das LED-Lämpchen erlischt, ist das Gerät gänzlich Ausgeschalten.

1. Infrarot Empfänger

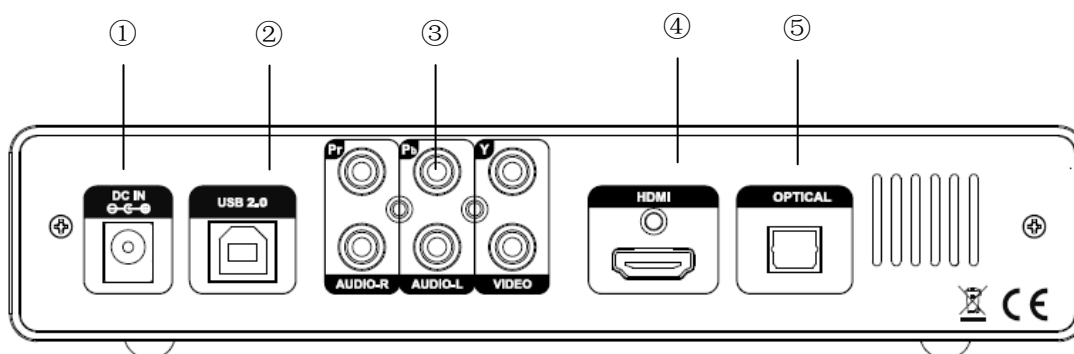
Hier befindet sich der Infrarot-Sensor für die Fernbedienung

2. Einschalt-Knopf

Mit diesem Knopf können Sie das Gerät einschalten, oder in Stand-by Modus versetzen.

3. SD-Karten Slot

4. USB-Slot



1. Steckplatz für Netzkabel

2. USB 2.0

Anschluss zum PC als externe Festplatte möglich

3. AV-Ausgang

Anschluss zum Fernsehgerät.

4. HDMI-Steckplatz

Anschluss zum Fernsehgerät über HDMI

5. Optical-Ausgang

Digitaler Audio-Ausgang

Fernbedienung



1	Power	Ein- und Ausschaltknopf
2	0-9	Nummerneingabe
3	Exit	Rückwärts
4	Vol-	Lautstärke mindern
5	Direction	Richtungsknöpfe
6	Play/pause	Abspielen/Pause
7	FR	Rückwärts spulen
8	FF	Vorwärts spulen
9	Audio	Audio-Schienen wechseln
10	Zoom	Bild vergrößern
11	Repeat	Wiederholungsmodus ändern
12	Goto	Zu einem Bestimmten Zeitpunkt springen
13	Mute	Stumm
14	Menu	Zeige Setup Dialog-Fenster
15	Vol+	Lautstärke erhöhen
16	OK	Datei oder Ordner abspielen/pausieren
17	Page down	Springe zur nächsten Seite
18	previous	Vorige Datei abspielen
19	Next	Nächste Datei abspielen
20	Home	Zurück ins Home-Menü
21	SUB-T	Zwischen Untertiteln wählen
22	1080P	Ausgangsauflösung ändern
23	INFO	Vorliegende Dateiinformationen anzeigen
24	16:9	Bildschirmformat ändern
25	Page up	Springe zur vorherigen Seite

Netzwerkkabel anschließen

- A. Stecken Sie das Netzwerkkabel in den entsprechenden Steckplatz an der Rückseite des Gerätes.
- B. Stecken Sie das Netzwerkkabel in die Steckdose.

Anschluss an einem Fernsehgerät

- A. Stecken Sie das 3-Farbige- oder HDMI-Kabel in den AV/HDMI-Steckplatz des Fernsehgerätes.
- B. Stecken Sie das 3-Farbige- oder HDMI-Kabel in den AV/HDMI-Steckplatz am Mediaplayer.

Anmerkung: Verwenden Sie im Falle einer YPbPr- oder Komposit- (gelbes Kabel) Videoverbindung unbedingt ein Stereo (rot/weiß) oder Optical-Kabel zur Tonübertragung.

Anschluss an einem PC

- A. Versichern Sie sich, dass das Gerät eingeschaltet ist.
- B. Stecken Sie das quadratische Ende des USB-Kabels in den dafür vorgesehenen Steckplatz an der Rückseite des Gerätes.
- C. Stecken Sie das andere Ende des USB-Kabels in den USB-Steckplatz an ihrem PC. So können Sie auf den Inhalt der inneren Festplatte zugreifen.

SD-Karte / USB-Massenspeichergerät

- A. Versichern Sie sich, dass das Gerät eingeschaltet ist.
- B. Stecken Sie die SD-Karte oder das Massenspeichergerät (Pendrive, externe Festplatte, usw.) in den entsprechenden Steckplatz am Gerät. So können Sie auf den Inhalt des Datenträgers zugreifen.

Wenn Sie das Gerät in Stand-by Modus (aus-) schalten, achten Sie bitte darauf, es nach dem Ausschalten noch weitere 2-3 **Minuten** nicht zu bewegen. Die Festplatte könnte noch in Betrieb sein, und Bewegung kann in diesem Fall zu Schäden führen. Wir übernehmen keinerlei Verantwortung für verlorene Daten.

Wir empfehlen Ihnen, das Netzwerkkabel aus der Steckdose zu entfernen soweit Sie das Gerät nicht benutzen.

Einschalten

Nachdem Sie das Gerät angeschlossen haben, drücken Sie den „Power“-Knopf am Gerät oder an der Fernbedienung. Das Gerät wird in Kürze das Hauptmenü anzeigen, die Statusleuchte leuchtet blau.

Ausschalten

Drücken Sie erneut den „Power“-Knopf an Gerät oder Fernbedienung. Das Gerät schaltet in kürze in Stand-by Modus, die Statusleuchte leuchtet Rot.

Menü – Einstellungen

- Systemeinstellungen

Sprache

Wählen Sie ihre gewünschte Sprache aus.

Bildschirm Grösse

Wählen Sie die gewünschten Bildverhältnisse aus

Untertitel anzeigen

Wählen Sie aus, auf welche Weise Untertitel angezeigt werden.

Bildschirmschoner

Schalten Sie den Bildschirmschoner ein oder aus.

Werkseinstellungen

Hier haben Sie die Möglichkeit das Gerät auf seine Werkseinstellungen zurückzusetzen

- Videoeinstellungen

Abspielen fortsetzen

Hier können Sie einstellen, ob das Gerät bei fortsetzen einer Mediadatei, von dem Punkt fortfährt, wo die Datei zuletzt pausiert/unterbrochen wurde.

TV Ausgang

TV-Typ auswählen (PAL/NTSC)

YPbPr Ausgang

Wählen Sie die Auflösung für den YPbPr Ausgang (480P/576P/...)

Video Ausgang

Wählen Sie die gewünschte Auflösung des AV/HDMI-Ausgangs aus

Farbe des Untertitels

Hier können Sie die Farbe des Untertitels ändern (weiß/schwarz/grün/blau/rot)

Farbe des Umrisses bei Untertitel

Hier können Sie die Farbe des Umrisses bei Untertiteln ändern.

-

- **Audio Einstellungen**

Kanal Modus

Wählen Sie den entsprechenden Audio-Ausgang (Normal/SPDIF /SPDIF RAM)

- **Foto Einstellungen**

Zeit des Bildwechsels

Wählen Sie aus, wie lange ein Bild während einer Diaschau angezeigt werden soll.

Abspielmodus

Wählen Sie die Effekte für eine Diaschau aus.

Hintergrundmusik

Wählen Sie die Art der Hintergrundmusik während einer Diaschau. (Aus/Mappe/File)

Version

Hier finden Sie die aktuelle Software-Version und das aktuelle Datum.

Mediadateien abspielen

-Nach Anschluss der Festplatte schaltet sich das entsprechende Lämpchen von Grau auf Farbig.

-Wählen Sie den gewünschten Wiedergabeort (**Festplatte** bzw. **USB/SD-Karte**) aus.

-Wählen Sie aus welchen Typ Medien Sie wiedergeben möchten (Foto/Audio/Video)

-Um den Inhalt des Datenträgers zu betrachten wählen Sie die Möglichkeit „**Durchsuchen**“

Softwareupdates

Die Software des Geräts ist unter fortlaufender Entwicklung. Die jeweils neuste Software können Sie mit Hilfe eines Software-Updates installieren. Diese können Sie von unserer Homepage <http://www.wayteq.hu> herunterladen. Für ein erfolgreiches Software-Update beachten Sie bitte folgende Schritte:

- 1) Kopieren Sie die heruntergeladene Software auf einen USB-Datenträger
- 2) Schließen Sie den USB-Datenträger am Mediaplayer an.
- 3) Wählen Sie die gewünschte Update-File im Menüpunkt „Browser“ aus, und drücken Sie OK, um das Update zu beginnen.
- 4) Warten Sie 2-3 Minuten bis das Update fertig ist, und sich das Gerät neustartet.

Anmerkung: Schalten Sie den AV-Ausgang während eines Updates auf „YPbPr“, denn sonst könnte der Bildschirm während des Updates flimmern.

MP-500

HD Medijski predvajalnik
Uporabniški priročnik

Izdelek je razvit in izdelan z velikim poudarkom na varnosti. Kljub temu lahko nepravilno ravnanje povzroči kratek stik ali požar. V izogib morebitni nevarnosti ali povzročitvi škode vas prosimo, da upoštevate navodila za priklop, uporabo in čiščenje izdelka.

Opozorilo glede napajanja

- Napisna ploščica na zadnji strani naprave označuje ustrezne zahteve po napajanju. Napravo priklopite samo v vtičnico, ki zagotavlja ustrezno napetost in frekvenco, navedeno na napisni ploščici. V primeru priklopa na napetost, ki ni v navedenih mejah lahko pride do električnega udara. V kolikor niste prepričani o napajalni moči vtičnice se posvetujte z lokalnim elektro distributerjem.
- Uporabljajte samo priključke predvidene s strani proizvajalca. V primeru neustreznega priključka lahko pride do poškodb posameznih komponent naprave. Če ne želite povzročiti električnega udara ali požara previdno vstavite vtikač v vtičnico.
- Ne preobremenjujte električnih izhodov naprave, zunanjih kartic ali sestavnih delov naprave saj lahko pride do požara ali električnega udara.
- Napravo postavite na mesto blizu električni vtičnici in poskrbite za nemoten dostop do vtikača,

Opozorila glede rokovanja

- V izogib udara električnega toka ne odstranjujte pokrova naprave in ne poskušajte posegati v napravo. Naprava ni predvidena za vzdrževanje s strani uporabnika zato se v primeru težav obrnite na pooblaščen servis.
- Zaščitite napravo pred tujki. Ne vstavljajte ničesar skozi odprtine saj lahko s tem povzročite požar ali udarec električnega toka.
- Ne izpostavljajte naprave tekočinam, dežju ali vlagi.
- Naprava ima odprtine namenjene prezračevanju, ki preprečujejo pregrevanje. Ne pokrivajte odprtin. Ne postavljajte naprave blizu izvorov toplote.
- Pred čiščenjem napravo izklopite iz električnega omrežja. Za čiščenje uporabljajte samo suho krpo , nikoli pa ne uporabljajte tekočega čistila ali čistila v spreju.
- Med nevihto ali če naprave dalj časa ne boste uporabljali jo izklopite iz napajanja. S tem boste preprečili poškodbe zaradi udara strele ali nihanj v napetosti.

Čestitamo vam ob nakupu vašega novega predvajalnika. Naprava vam omogoča predvajanje multimedijskih vsebin iz notranjega trdega diska, USB naprav, ali SD kartic na vaš TV. Za lažje rokovanje smo predvideli enostaven način upravljanja in uporabniku prijazen OSD (uporabniški) meni.

Vsebina embalaže

MP-500

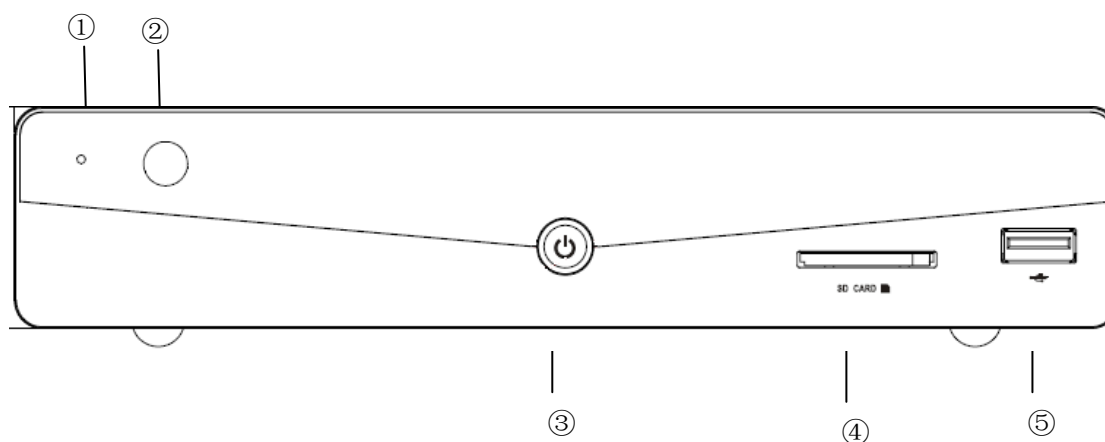
Daljinski upravljalec

Baterij (AAA) x 2

USB kabel

Uporabniški priročnik

Vhodi in LED indikatorji



11. NAPAJANJE

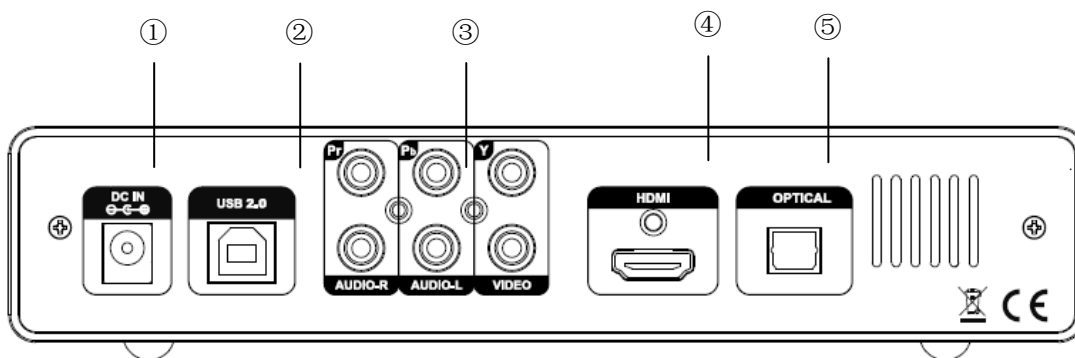
Gori modro ko je naprava vklopljena, rdeče pa ko je v stanju pripravljenosti. Ne gori, ko je naprava izklopljena.

12. IR okno:

Povezava z zunanjim IR senzorjem.

13. Glavno stikalo

Preklopite če želite napravo dati v način mirovanje ali v delovanje.

14. Reža za SD kartico**15. USB priklp****1. DC VTIČNICA:**

Povežite z DC izhodom napajalnika

2. USB 2.0

Povežite s PC kot zunanji disk.

3. AV Izhod (CVBS, YPbPr)

Povežite z zaslonom preko kompozit videa in avdio L/D konektorjev.

4. HDMI KONEKTOR

Povežite z HDMI vhodnim konektorjem prikazovalnika

5. OPTIČNI

Digitalni avdio izhod

Daljinski upravljalnik



Daljinski upravljalnik

1	Power	Pritisnite za vklop ali izklop naprave
2	0-9	Pritisnite za vnos števil
3	Exit	Pritisnite za izhod
4	Vol-	Znižanje glasnosti
5	Direction	Smerna tipka
6	Play/pause	Pritisnite za predvajanje/premor
7	FR	Hitro nazaj
8	FF	Hitro naprej
9	Audio	Vklopite avdio zapise v filmu
10	Zoom	Povečava
11	Repeat	Spremenite način ponavljanja
12	Goto	Pojdite na želeni čas
13	Mute	Tiho
14	Menu	Prikaz menija
15	Vol+	Zvišanje glasnosti
16	OK	Predvajaj/Prenos trenutne datoteke ali zavihek
17	Page down	Prikaži naslednjo stran
18	preview	Predvajaj predhodno datoteko
19	Next	Predvajaj naslednjo datoteko
20	Home	Vrnitev v Začetni meni
21	SUB-T	Vklopi podnapise
22	1080P	Vklopi izhodni TV sistem
23	INFO	Prikaz lastnosti datoteke / čas predvajanja
24	16:9	Vklopi razmerje slike.
25	Page up	Prikaži predhodno stran

Priklop napajanja

- C. Priključite AC pretvornik (DC 12V) v vtičnico DC IN na zadnji strani naprave.
- D. Priključite AC pretvornik v vtičnico.

Priklop na TV

- C. Priključite 3 barvne/HDMI konektorje v predvajalnik na zadnji strani naprave.
- D. Priključite ostale 3 barvne /HDMI konektorje AV /HDMI kabla v TV.

Opozorilo: Uporabite avdio L/R izhod ali uporabljajte optični avdio izhod ter izberite YPbPr video izhod

Povezava s PC

- A. Predvajalnik mora biti vklopljen;
 - B. Povežite predvajalnik z računalnikom preko USB kabla;
- Po priklopu lahko upravljate vsebine na trdemu disku predvajalnika z osebnim računalnikom.

Povezava SD kartice/ USB Naprave

- E. Predvajalnik mora biti vklopljen.
- F. Vstavite SD kartico/USB ključek/USB HDD itd.

Na ta način lahko upravljate ali predvajate vsebine na priključeni napravi.



Po preklopu trdega diska v način mirovanje se izognite premikanju naprave za 2-3 minuti, ki so potrebni za umiritev naprave. Premikanje naprave med delovanjem lahko povzroči okvaro naprave. Ne odgovarjamo za izgubo podatkov zaradi nepravilne uporabe.



Če naprave ne boste uporabljali dalj časa jo izklopite iz napajanja.

Vklop

Po priklopu na napajanje vklopite napravo preko stikala na sprednji strani naprave ali preko daljinskega upravljalnika. Indikator vklopa se obarva modro, na zaslonu pa se prikaže vstopni meni.

Izklop

Pritisnite stikalo za vklop na sprednji strani naprave ali preko daljinskega upravljalnika, Indikator se obarva rdeče, naprava pa se preklopi v način mirovanje.

Menu Nastavitev**--Sistemske nastavitve****Jezik**

Izberite OSD (On-Screen Display) jezik

Razmerje slike

Izberite za izbiro razmerja slike

Dekodiranje teksta

Izberite za nastavitve opcije za dekodiranje teksta (prikaz podnapisov)

Ohranjevalnik zaslona

Izberite za vklop funkcije Ohranjevalnik zaslona

Tovarniške nastavitve

Izberite za povrnitev tovarniških nastavitvev.

-Video Nastavitve**Nadaljevanje predvajanja**

Izberite za vklop/izklop funkcije Nadaljevanje predvajanja (avtomatski zaznamek) filmov.

TV izhod

Izberite za spremembo TV načina (PAL /NTSC)

YPbPr izhod

Izberite za spremembo ločljivosti Video izhoda (480P/576P...) pri uporabi YPbPr izhoda mode

Video izhod

Izberite za spremembo ločljivosti AV izhoda pri uporabi CVBS/HDMI izhoda

Barva podnapisov

Izberite za spremembo barve podnapisov (bela/črna/zelena/modra/rdeča)

Barva okvirja podnapisov

Izberite za spremembo barve okvirja (bela/črna/zelena/modra/rdeča)

--Avdio Nastavitve**Način Izhod**

Izberite za izbiro avdio izhoda (Normal/SPDIF /SPDIF RAM)

-Foto Nastavitve

Avtomatski čas

Izberite za nastavitev časa intervala med prikazovanjem fotografij.

Način predvajanja

Izberite za nastavitev efekta prehoda med predvajanjem fotografij.

-Glasba ozadja

Izberite za predvajanje glasbe ozadja med predvajanjem fotografij: **Izklop/Zavihek/Datoteka**

-Verzija

Izberite za prikaz FW verzije.

Predvajanje medijskih vsebin

-Če imate priključeno USB/SD KARTICO, se IKONA na levi strani pozdravnega zaslona spremeni iz sive v pigmentno.

- Izberite mesto iskanja multimedijske datoteke, ki jo želite predvajati. Izberite **HDD** če je datoteka shranjena na notranji trdi disk ali **USB /SD Kartico** če je datoteka shranjena na zunanjo USB/SD kartico priključeno na napravo. "IKONA", ki jo izberete se osvetli.

-Izberite način predvajanja medijskih vsebin (fotografije/glasba/film), ki jih želite predvajati

-če želite pregledati vse datoteke na notranjem/zunanjem spominu samo vklopite način Iskalnik predvajanja.

FW (Firmware) Nadgradnja

Programska oprema predvajalnika se lahko nadgradi. Upoštevajte naslednji postopek:

- 1) prekopirajte datoteko na USB napravo
- 2) priključite USB napravo v predvajalnik
- 3) V načinu Iskalnik izberite datoteko in pritisnite "OK" za začetek nadgradnje.
- 4) Nadgradnja traja 2-3 minute. Po nadgradnji se predvajalnik avtomatsko ponovno zažene.

OPOZORILO: Preklopite iz načina AV izhod na YPbPr pred nadgradnjo. V nasprotnem primeru bo med nadgradnjo prikazovalnik prazen do ponovnega zagona.

MP-500

HD МЕДИЕН ПЛЕЙЪР
Ръководство за потребителя

Този продукт е проектиран и произведен с голямо внимание към безопасността. Все пак неправилната употреба може да доведе до електрически удар или пожар. Моля, придържайте се към следните инструкции при инсталация, работа и почистване на продукта с цел предотвратяване на евентуална опасност или нараняване.

Предупреждение относно мощността

- Означение на задната страна на адаптора указва правилното входно напрежение. Работете с този продукт само чрез електрически контакт с напрежение и честота, указани на табелата на продукта. Ако източникът на електричество попада извън допустимия обхват на системата, това може да доведе до електрически удар. Ако не сте сигурни какъв ток тече у дома Ви, консултирайте се.
- Използвайте единствено адаптора, предоставен от производителя. Вътрешни елементи може да бъдат повредени, в случай че използвате различен адаптор за захранване за този продукт. За да избегнете електрически удар и опасност от пожар, внимателно допрете щепсела до контакта, след това го вкарайте напълно.
- Не претоварвайте електрическите контакти, разширителните карти или интегралните розетки, тъй като това може да доведе до риск от пожар или електрически удар.
- Поставете този продукт в близост до електрически контакт, така че електрическият кабел лесно да се изключва от контакта на стената.

Предупреждение относно употребата

- За да намалите риска от електрически удар, не отстранявайте капака и не се опитвайте да разглобявате този продукт. Вътре няма части, които да могат да бъдат обслужвани от потребителя, моля, обръщайте се към квалифициран обслужващ персонал за всякакви въпроси по поддръжката.
- Защищавайте продукта от чужди обекти. Не отваряйте и никога не пъхайте нищо в продукта, тъй като може да бъдат докоснати опасни точки с високо напрежение, което да доведе до пожар или електрически удар.
- Не излагайте продукта на течности, дъжд или влага.
- Продуктът има вентилационни отвори, които го предпазват от пренагряване на дъното. Никога не блокирайте и не покривайте тези отвори. Също така не поставяйте продукта в близост до нагревателни уреди, като радиатори, печки или други източници на топлина.
- Преди да почиствате или бършете продукта, уверете се, че електрическият кабел не е включен в контакта. Използвайте влажен парцал за почистване на продукта. Никога не използвайте течен препарат за почистване или спрей.
- По време на буря или когато продуктът не се използва за дълъг период от време, изключвайте продукта от контакта. Това ще предотврати щети по продукта вследствие на светкавици или скок на напрежението.

Поздравления за закупуването на Вашия нов плейър. Този продукт Ви позволява да възпроизвеждате мултимедийни файлове от вътрешни HDD, USB устройства или SD карти на Вашия широкоекранен телевизор. За да отговорим на потребностите Ви, ние Ви предоставяме прост начин на работа и лесно за навигиране OSD меню.

Съдържание на опаковката

MP-500

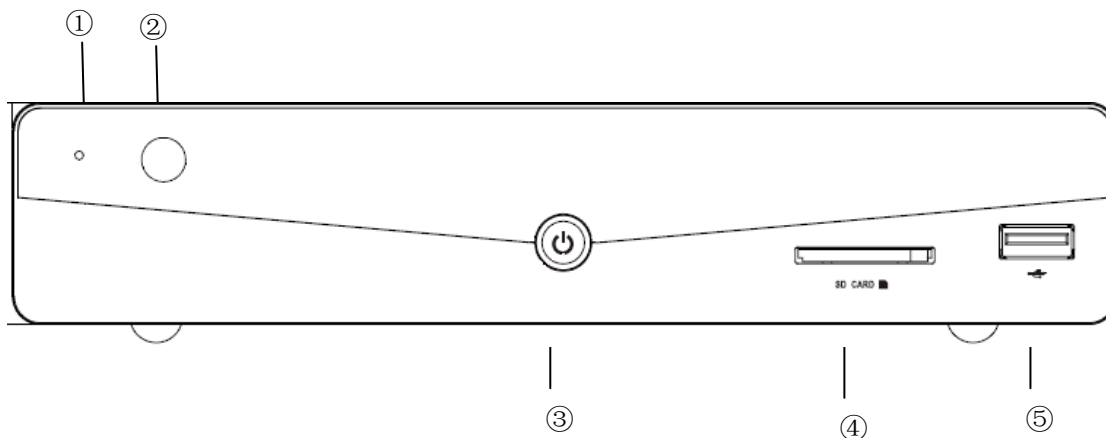
Дистанционно управление

Батерия (AAA) x 2

USB кабел

Ръководство за потребителя

Свързващ порт и светлинен LED индикатор



16. Светлинен индикатор

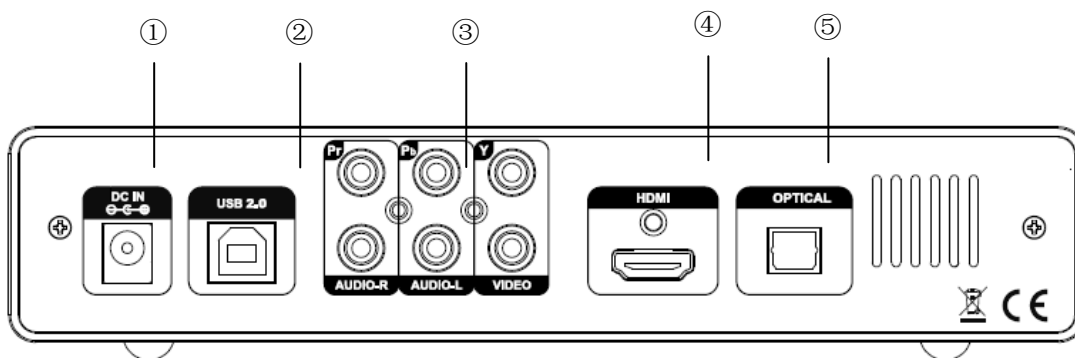
Свети в син цвят, когато е включен, и в червен цвят, когато е в режим на готовност. Не свети, когато kmp2100 е изключен.

17. IR Windows:

Свързване към външен IR сензор.

18. Бутон за вкл./ изкл.

Копче за превключване на kmp2100 в режим на готовност или в режим на работа.

19. Гнездо за SD карта**1. Жак за DC:**

Свързване към изхода с постоянен ток на ел. адаптор

2. USB 2.0

Свързване към PC, като външен хард диск.

3. AV изход (CVBS, YPbPr)

Свързване към екрана с компонентните видео и аудио L/R жакове.

4. HDMI жак

Свържете го с входящ конектор за HDMI.

5. OPTICAL

Цифров аудио изход

Дистанционно управление



Дистанционно управление

1	power	Вкл./ Изкл. на kmp2100
2	0-9	Въвеждане на цифри
3	Exit	Връщане
4	Vol-	Намаляване силата на звука
5	Direction	Бутони с посоки
6	Play/pause	Старт/ Пауза на възпроизвеждането
7	FR	Бързо превъртане назад
8	FF	Бързо превъртане напред
9	Audio	Превкл. аудио тракoвете в даден филм
10	Zoom	Мащабиране на изображението
11	Repeat	Смяна на режим на повторение
12	Goto	Прескачане на специфично време
13	Mute	Заглушаване на звука
14	Menu	Показване на диалог. порзорец с настройки
15	Vol+	Увеличаване на силата на звука
16	OK	Старт/ Пауза на текущия избран файл или папка
17	Page down	Показване на следваща страница
18	preview	Просвирване на предишния файл
19	Next	Просвирване на следващия файл
20	Home	Връщане към Home Menu
21	SUB-T	Превкл. на субтитри на филма
22	1080P	Превкл. на видео система
23	INFO	Показване на хар-ки на файл/ изминало време
24	16:9	Превкл. на пропорции
25	Page up	Показване на последната страница

Свързване към ел. мрежа

- E. Включете адаптора за променлив ток (DC 12V) в жака DC IN на задния панел.
- F. Включете адаптора за променлив ток в ел. контакт.

Свързване към телевизор

- E. Включете 3-цветните /HDMI конектори към задния панел на плейъра.
 - F. Включете другите 3-цветни /HDMI конектори на Вашия AV /HDMI кабел към телевизора.
- Забележка: Аудио свързване чрез аудио L/R изход или оптичен видео изход при избор на YPbPr видео изход.

Свързване към PC

- A. Уверете се, че плейърът е включен в ел. мрежа;
 - B. Включете конектор (B-мъжк) на USB кабела към гнездото за USB устр-во на този плейър;
 - C. Включете конектора (A-мъжки) на USB кабела към компютър.
- След това можете да управлявате съдържанието на вградения хард диск на плейъра от Вашия компютър.

Свързване на SD карта/ USB устройство

- G. Уверете се, че плейърът е включен.
 - H. Включете SD картата/флашката/USB хард диска и т.н..
- По този начин можете да браузвате из съдържанието на тези устройства за съхранение.



Когато включвате хард диска в режим на готовност, моля, не го движете в продължение на 2-3 минути поради въртене на устройството. Преместването на хард диска докато все още се върти, може да го повреди. Ние не носим отговорност за загуба на данни или повреда вследствие на небрежност.



Препоръчително е уредът да се изключва от контакта, когато не се използва.

Включване

След като свържете плейъра, натиснете бутона за вкл./ изкл. върху предния панел на кутията или от дистанционното управление, плейърът скоро ще Ви покаже главния екран и светлинният индикатор ще светне в син цвят.

Изключване

Натиснете бутона за вкл./ изкл. на предния панел на кутията или от дистанц. управление, плейърът скоро ще премине в режим на готовност и индикаторът ще светне в червен цвят.

Меню на настройката**--Настройка на системата****Language /Език/**

Избиране на езика за показване на менютата на екрана (OSD)

Aspect Ratio /Пропорции на изображението/

Избиране на режим за пропорции на изображението

Text Encoding /Кодиране на текста/

Задаване на опцията за кодиране на текста (показване на субтитри)

Screen saver

Включване или изключване на функцията за скрийнсейвър

Factory Default /Фабрични настройки/

Връщане на фабричните настройки.

-Видео настройка**Resume Play /Продължи възпроизвеждане/**

Вкл./ изкл. функцията за продължаване от спряното място при филми.

TV output /ТВ изход/

Промяна на видео режима (PAL /NTSC)

YPbPr output / YPbPr изход/

Промяна на разд. способност (480P/576P...) при YPbPr изход.

Video output /Видео изход/

Промяна на AV изходната разделителна способност при CVBS/HDMI изход

Subtitle color /Цвят на субтитрите/

Промяна на цвета на субтитрите (white(бял)/black(чер)/green(зелен)/blue(син)/red(черв.))

Subtitle frame color /Цвят на фона на субтитрите/

Промяна на цвета на фона на субтитрите (white/black/green/blue/red)

--Аудио настройка**Режим на каналите**

Избиране на аудио изход (Normal/SPDIF /SPDIF RAM)

-Настройка на изображението

Auto time /Автом. време/

Задаване на интервал от време за преглед (слайдшоу) на изображения.

Play Mode /Режим на преглед/

Задаване на ефект при смяна на изобр. да преглед на изображения.

-Background music /Фонова музика/

Настройване на опциите за фонова музика при преглед на изображения: **Off** Изкл./

Folder Папка/ **File** файл

-Version /Версия/

Показване на версия на фърмуера и дата на издаване.

Възпроизвеждане на медийни файлове

- Когато сте свързали USB/SD картата, иконката от лявата страна на главния екран ще се промени от сива в цветна.

- Изберете къде да се търси медийния файл, който искате да възпроизведете.

Изберете **HDD /хард диск/**, ако файлът е съхранен на вътрешен хард диск или **USB**

/SD Card, ако файлът се намира на външно USB устройство / SD карта, свързана към

това устройство. "ICON" /Иконката/, която изберете, ще е осветена.

- Изберете типа на файла (photo/music/movie), който искате да възпроизведете.

- Ако искате да прегледате всички файлове на външното/ вътрешното запамяващо устройство, просто влезте в режим Browser playback.

Обновяване на фърмуера (FW)

Версията на софтуера на този плейър може да бъде обновена, можете да го актуализирате, за да се възползвате от тези промени. Моля, следвайте инструкциите, дадени по-долу:

- 1) копирайте софтуера на USB устройство от PC
- 2) включете USB устройството в плейъра
- 3) Изберете файла от режим "Browser" и след това натиснете "OK" за обновяване
- 4) Изчакайте 2-3 минути, докато системата завърши обновяването и се рестартира автоматично.

Забележка: Трябва да превключите от AV изход на YPbPr изход при обновяване на софтуера, в противен случай ще виждате празен екран, вместо времето до рестарта.